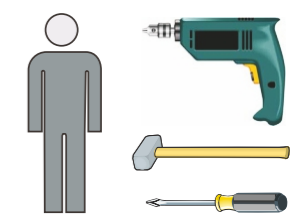


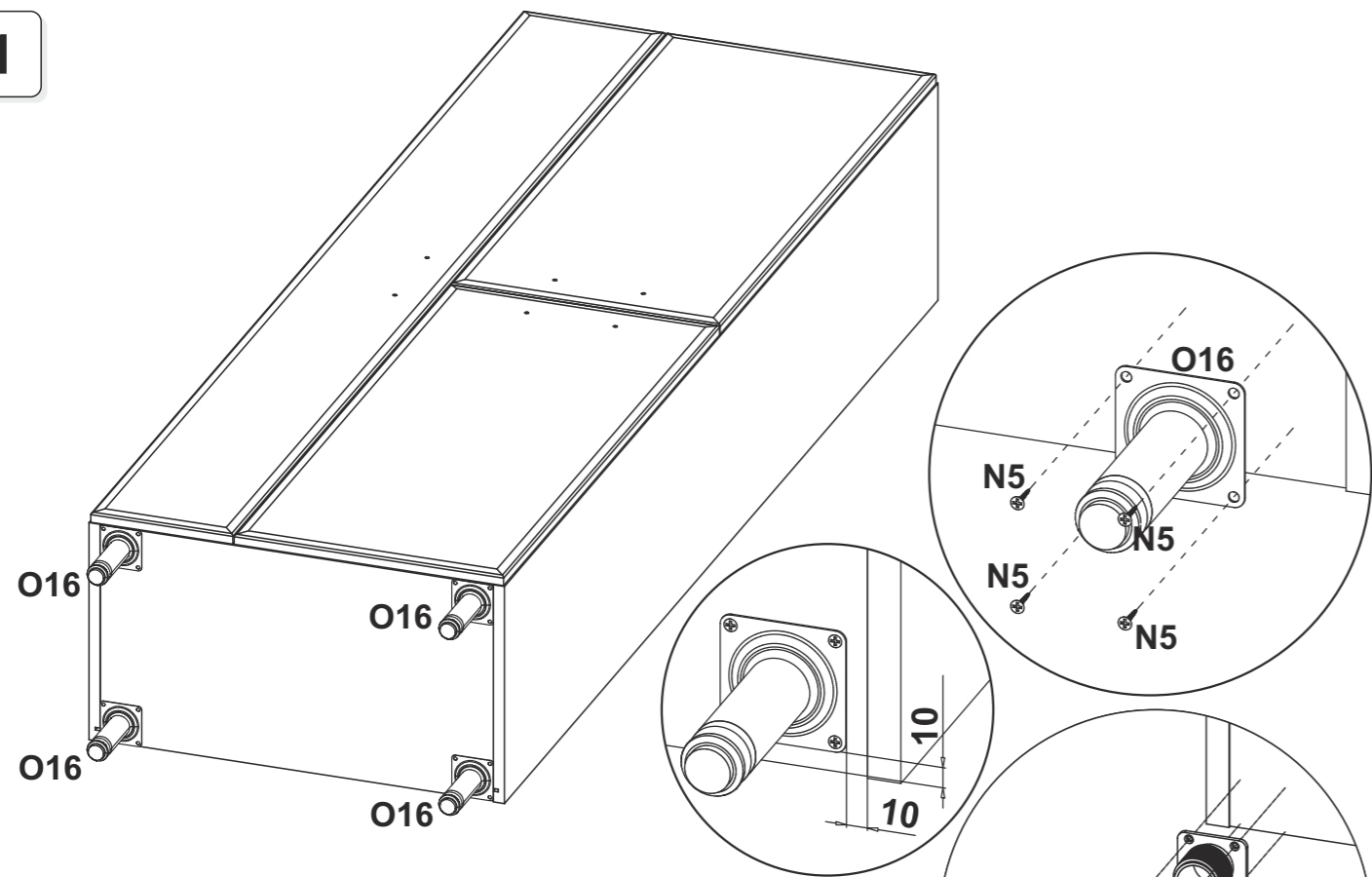
60 3D FUNKCJONALNY

H2 L-128 x 3	H2 L-128 x 3
O16 x 4	O13 x 4

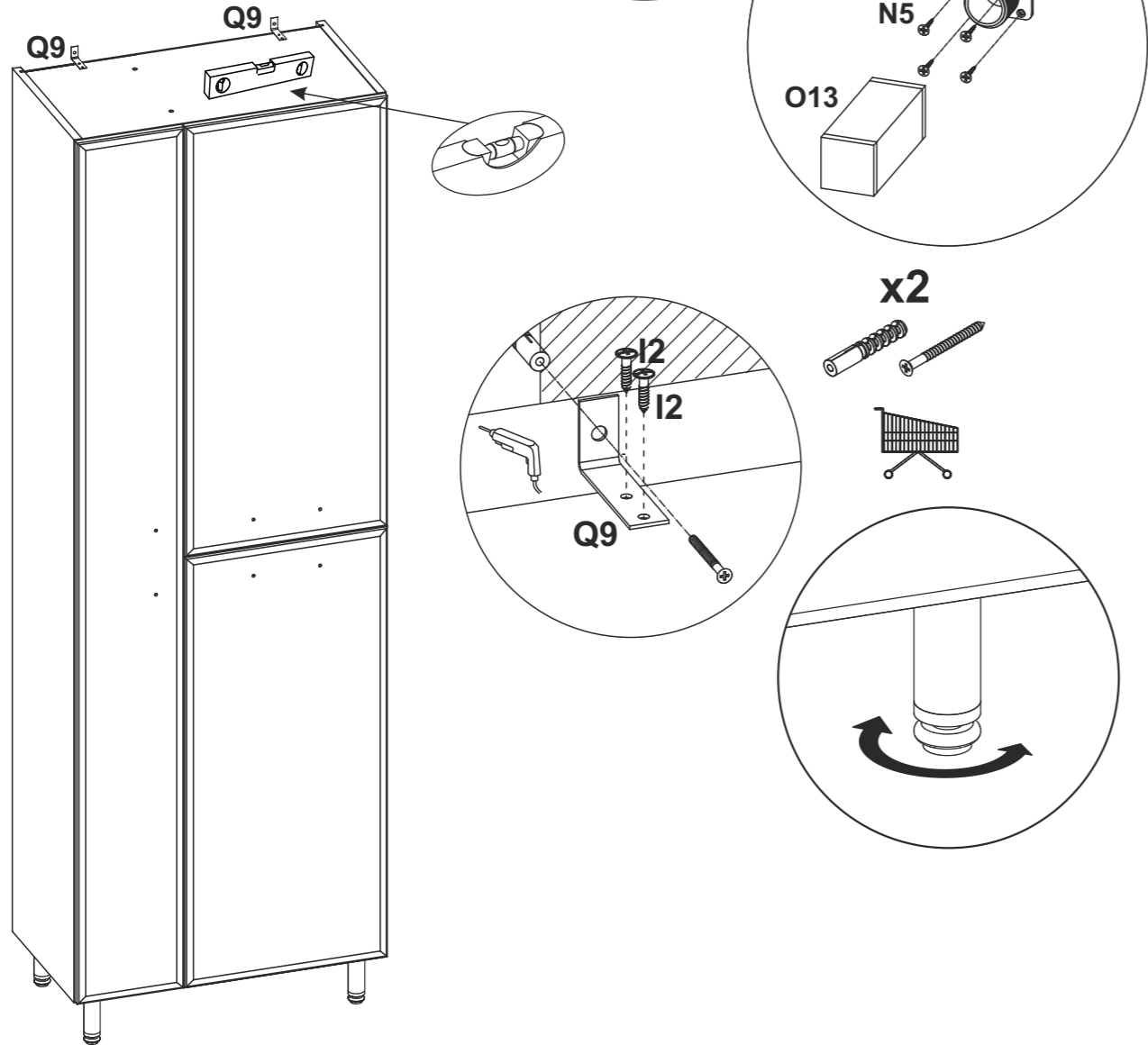


N5 US 3,5x16 x 16	K1 x 6	P0 x 16	M4 US3,5x20 x 2	H2 x 1
Q9 x 2	W2 x 2	I2 UP3x12 x 4	G0 x 2	

1



2



3

